

# HŘIŠTĚ DĚTSKÉ

## Marimex Play 005

(260 x 255 x h220cm)

003\_03290\_03082015

NÁVOD K SESTAVENÍ



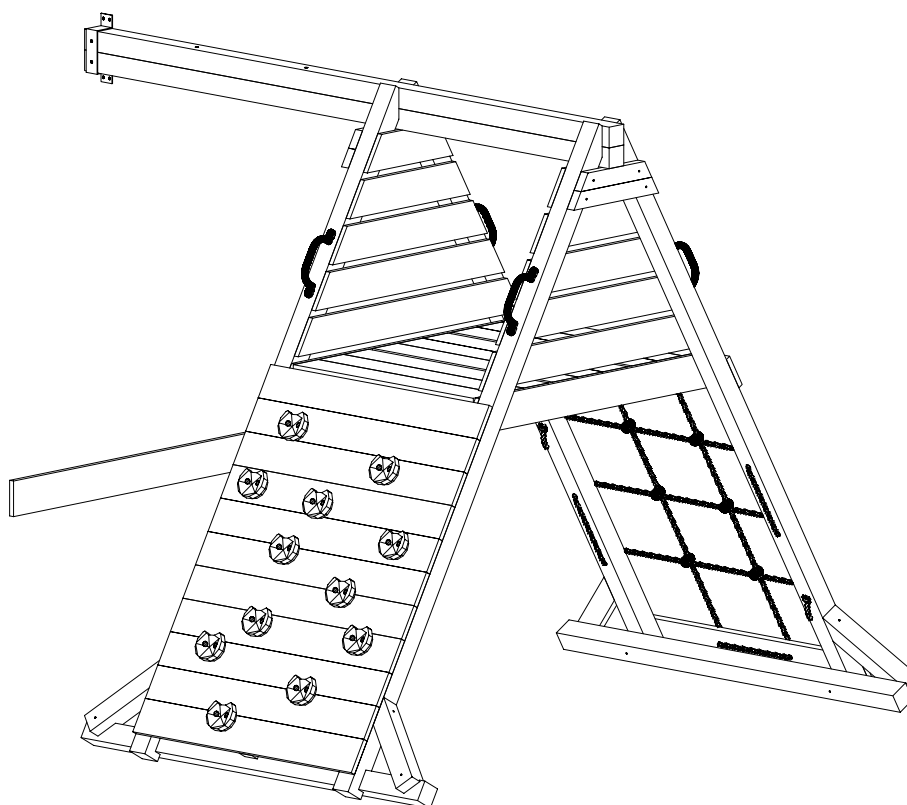
# IHRISKO DETSKÉ

## Marimex Play 005

(260 x 255 x h220cm)

003\_03290\_03082015

NÁVOD NA ZOSTAVENIE



## VAROVÁNÍ!

Pouze pro domácí venkovní použití.

Není vhodné pro děti mladší 3 let.

Riziko pádu a/nebo úrazu.

Maximální váha 1 uživatele je 50kg

Maximální počet uživatelů na sestavě

ve stejném čase je: 7.

## VAROVANIE!

Iba pre domáce vonkajšie použitie.

Nie je vhodné pre deti mladšie ako 3 roky.

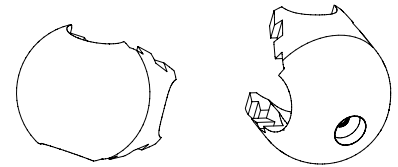
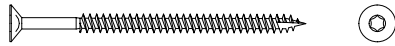
Riziko pádu a / alebo úrazu.

Maximálna váha 1 používateľa je 50kg

Maximálny počet užívateľov na zostave

v rovnakom čase je: 7.

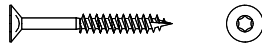
**W80** x20



**KZ**  
00332  
x8

**KM**  
00332  
x8

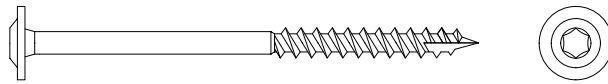
**W40** x160



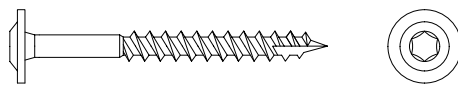
**W20** x4



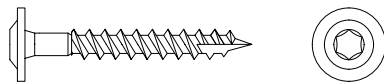
**T120** x12



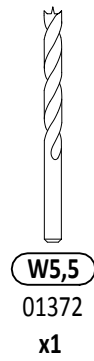
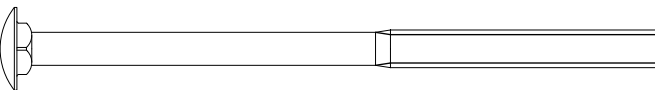
**T80** x24



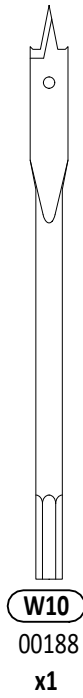
**T60** x12



**S160** x2

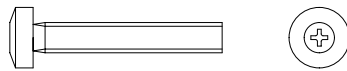


**W5,5**  
01372  
x1

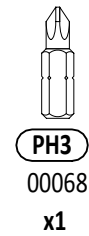
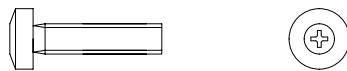


**W10**  
00188  
x1

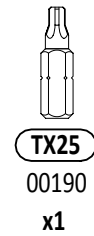
**S50** x4



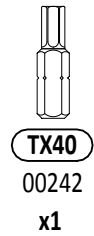
**S30** x24



**PH3**  
00068  
x1

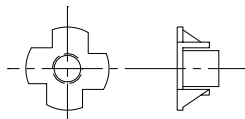


**TX25**  
00190  
x1

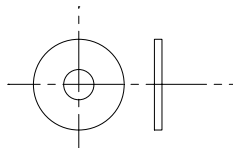


**TX40**  
00242  
x1

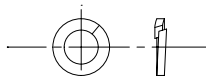
**L11** x28



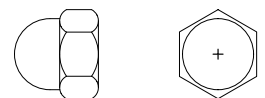
**P30** x2



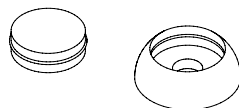
**P15** x28



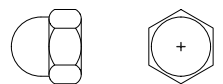
**M12** x2

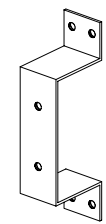
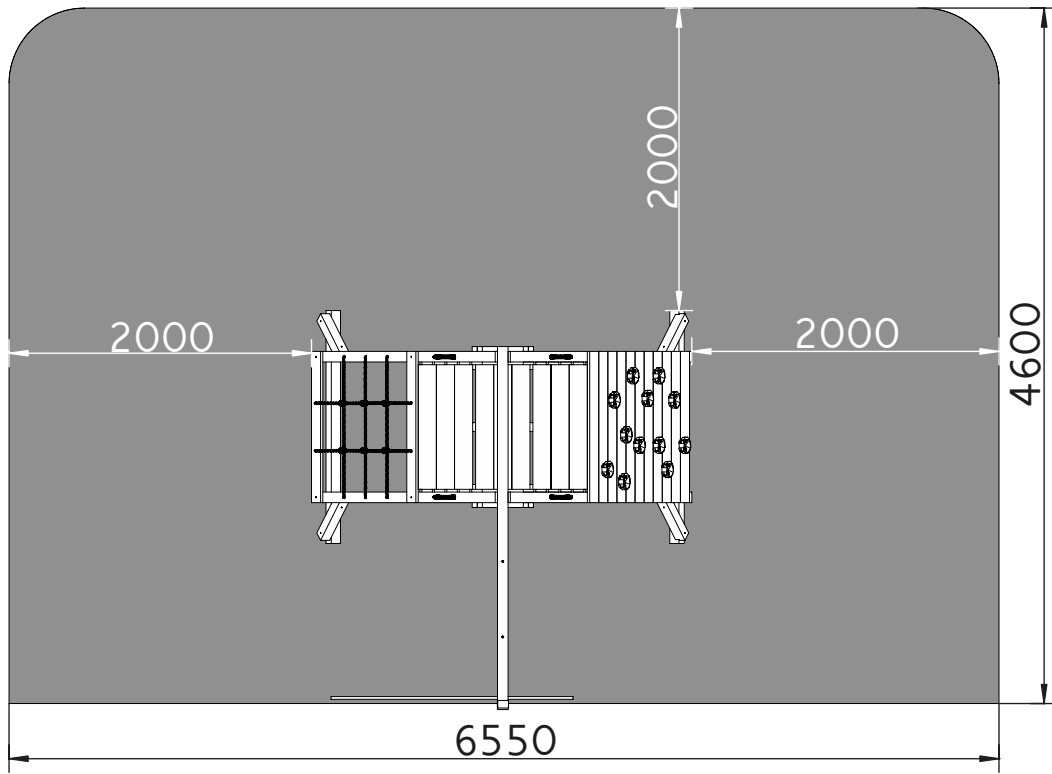


**OS1** x36

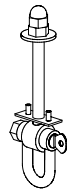


**M10** x2

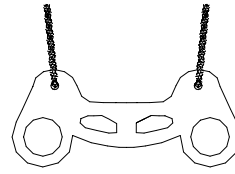




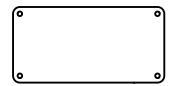
**MU** x1  
00166



**ZA** x2  
01351



**ST** x1  
00031



**PLT** x1  
00197



**LI**  
00333  
400cm x1



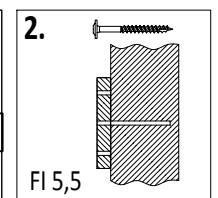
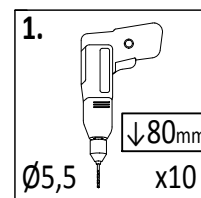
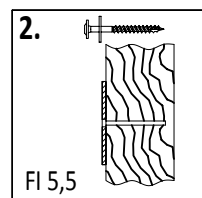
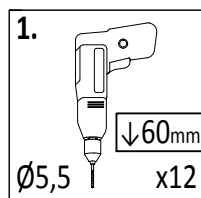
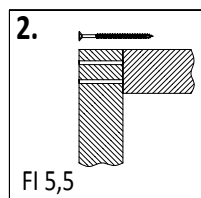
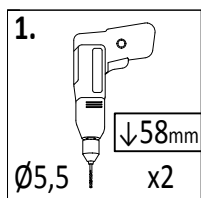
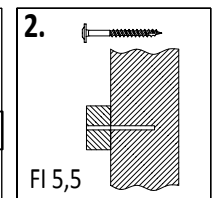
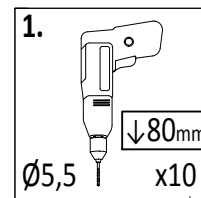
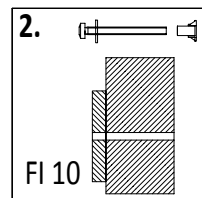
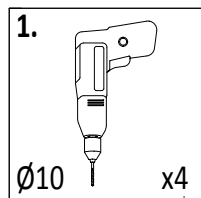
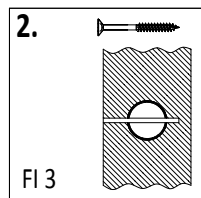
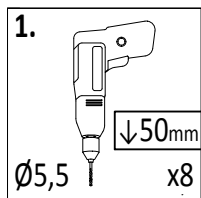
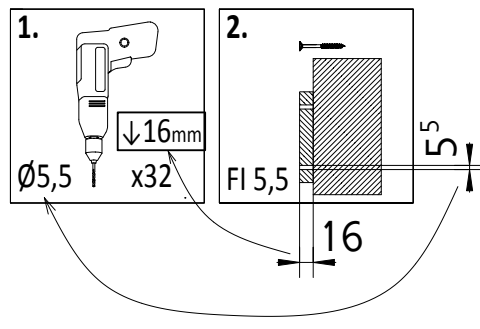
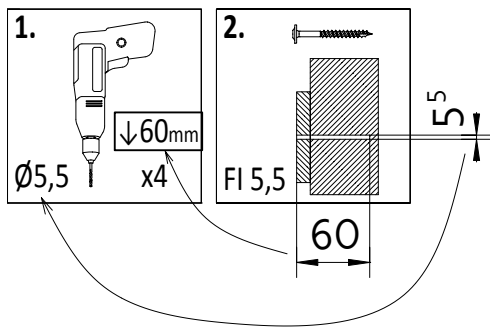
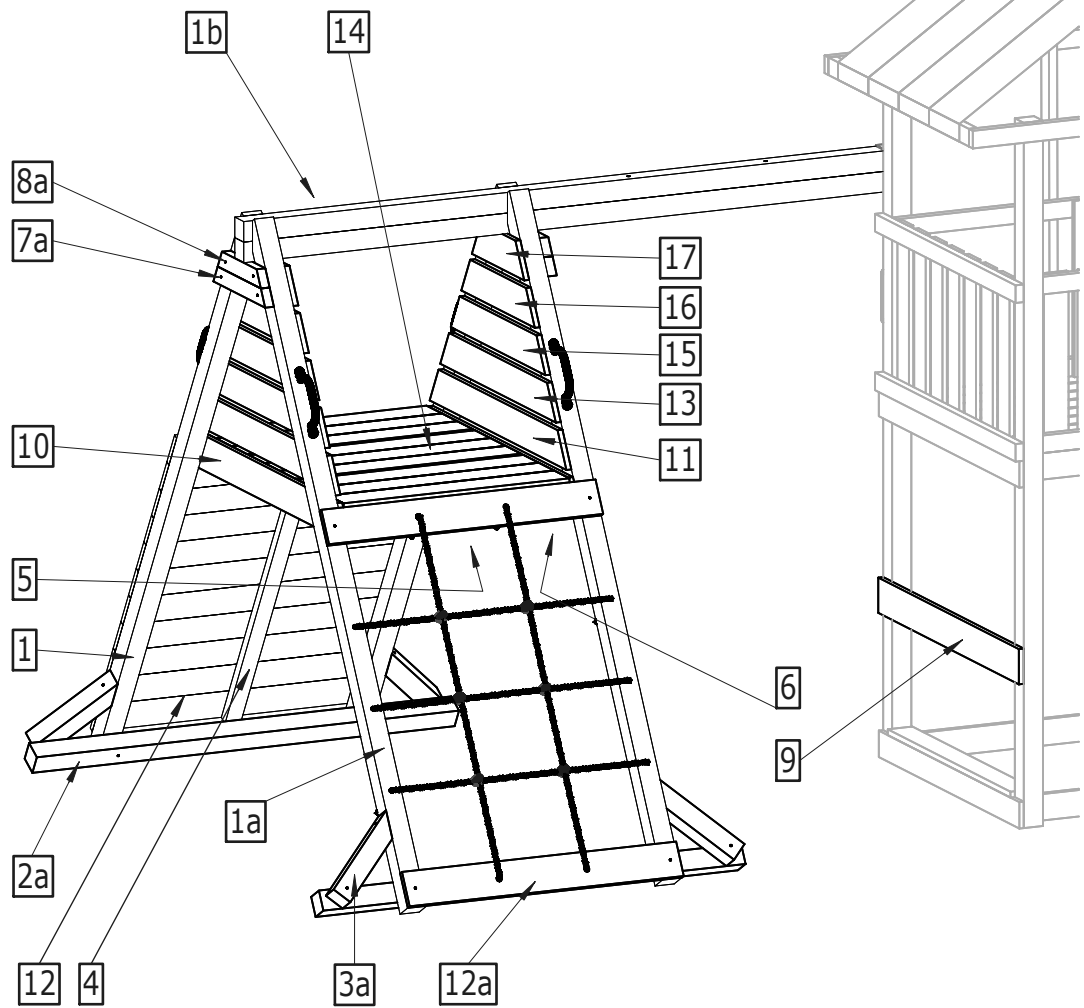
**LI**  
00333  
500cm x1

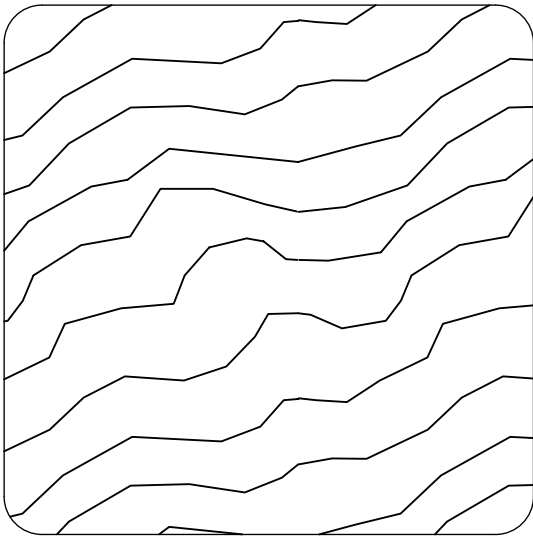


**UC** x4  
00090



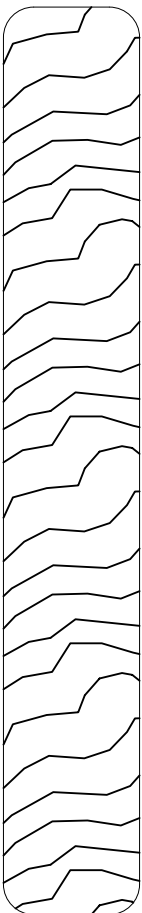
**SW** x12  
00246





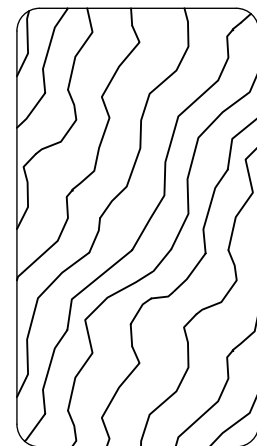
**7 x 7 cm**

Ozn.	Rozměr/Rozmer(mm)	ks.
1	70x70x2400mm	2
1a	70x70x2400mm	2
1b	70x70x2400mm	2
2a	70x70x1540mm	2
3a	70x70x355mm	4



**1,8 x 12,0 cm**

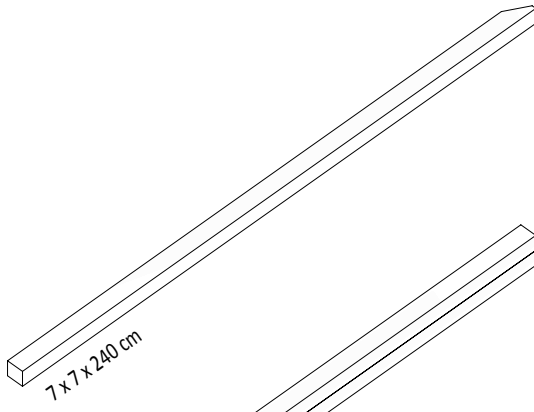
Ozn.	Rozměr/Rozmer(mm)	ks.
9	18x120x1600mm	1
10	18x120x1235mm	2
11	18x120x1070mm	2
12	18x120x1000mm	11
12a	18x120x1000mm	2
13	18x120x905mm	2
14	18x120x824mm	9
15	18x120x740mm	2
16	18x120x575mm	2
17	18x120x410mm	2



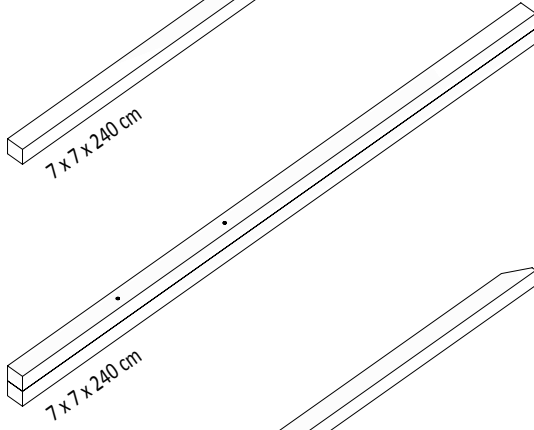
**3,2 x 5,8 cm**

Ozn.	Rozměr/Rozmer(mm)	ks.
4	32x58x1280mm	1
5	32x58x1155mm	1
6	32x58x1115mm	2
7a	32x58x405mm	2
8a	32x58x338mm	2

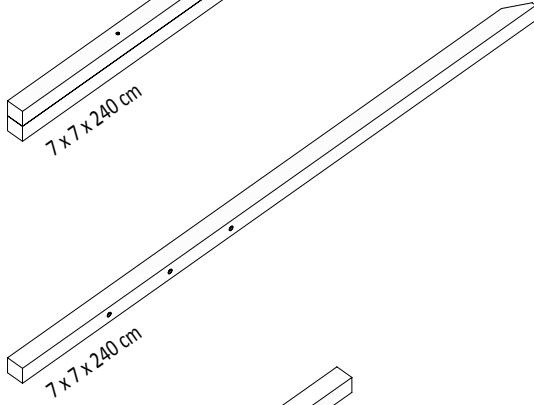
1



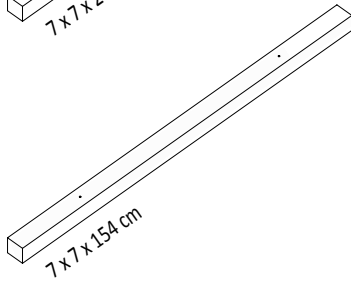
1a



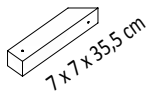
1b



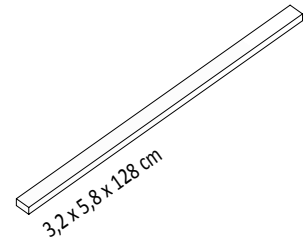
2a



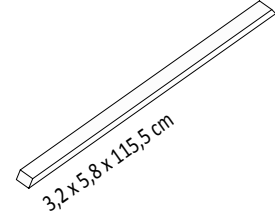
3a



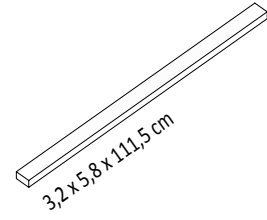
4



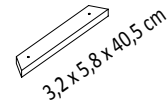
5



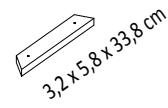
6



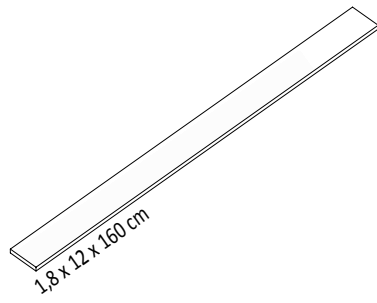
7a



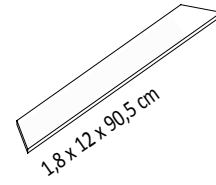
8a



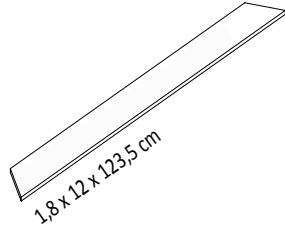
9



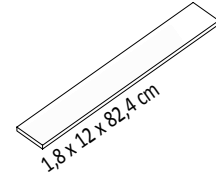
13



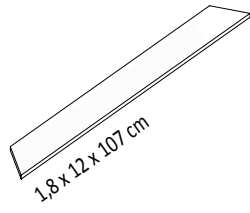
10



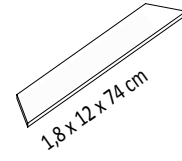
14



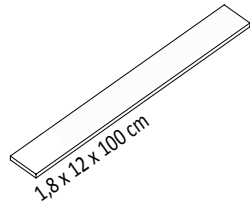
11



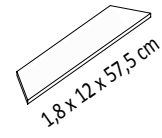
15



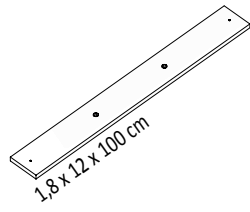
12



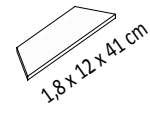
16



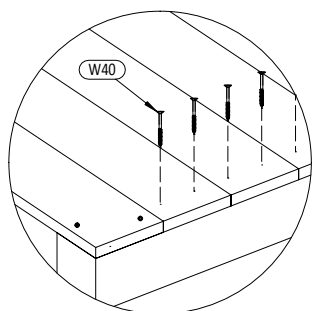
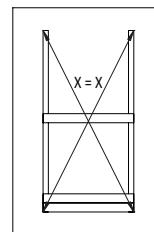
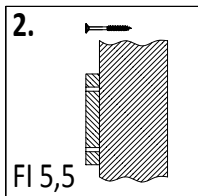
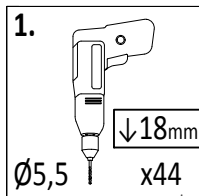
12a



17



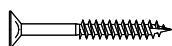
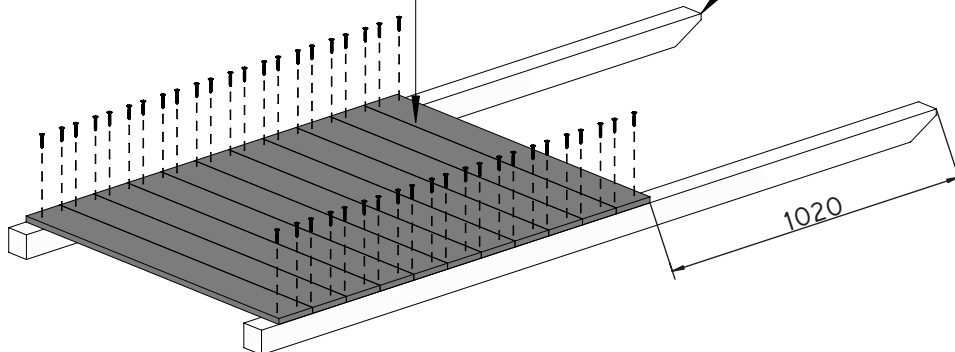
01



12 1,8x12,0x100cm

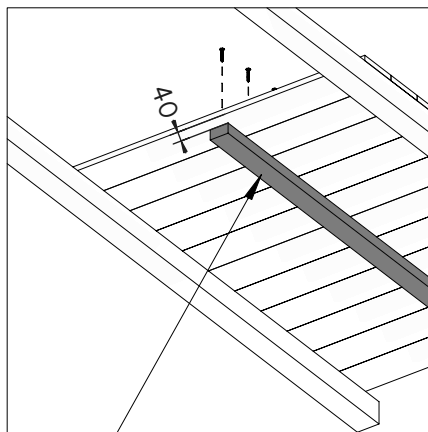
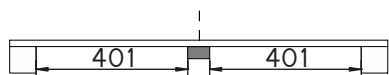
x11

1 7,0x7,0x240cm  
x2



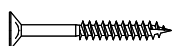
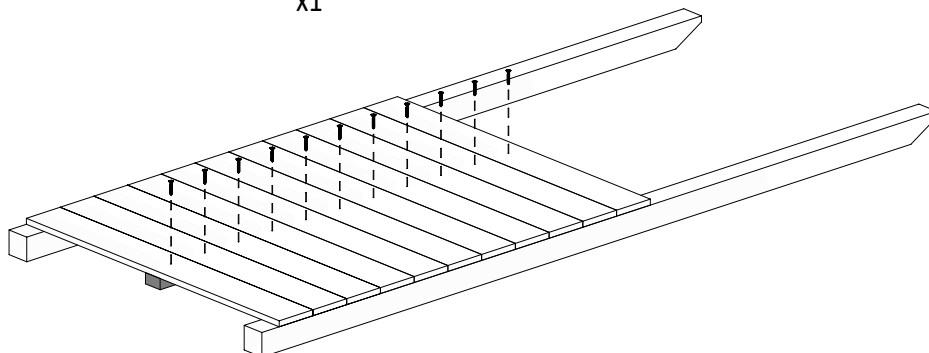
W40 x44

02



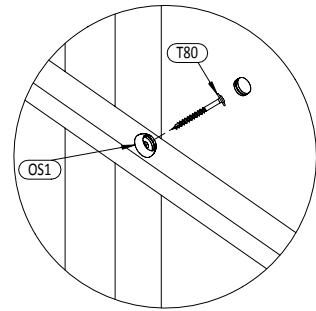
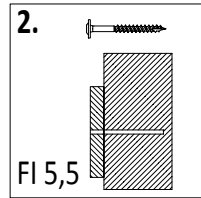
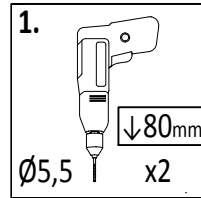
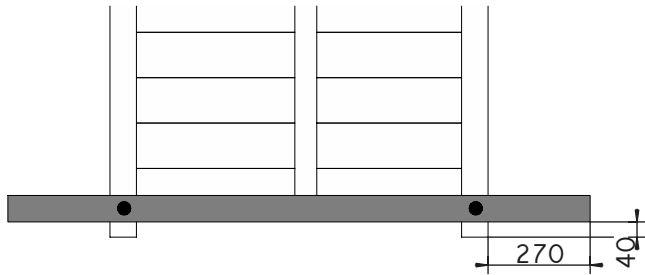
4 3,2x5,8x128cm

x1

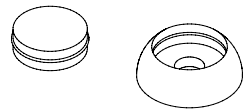
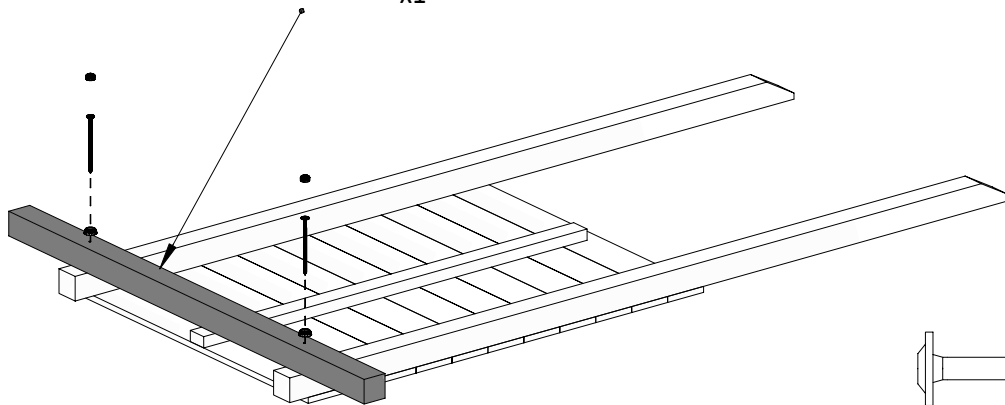


W40 x11

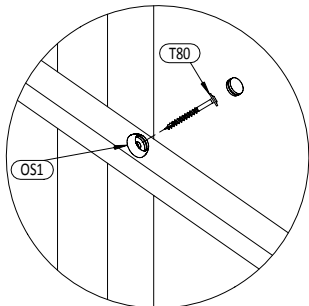
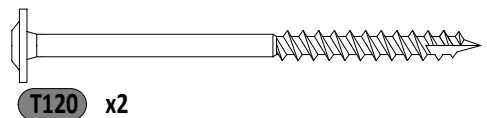




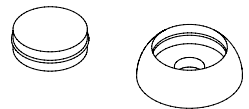
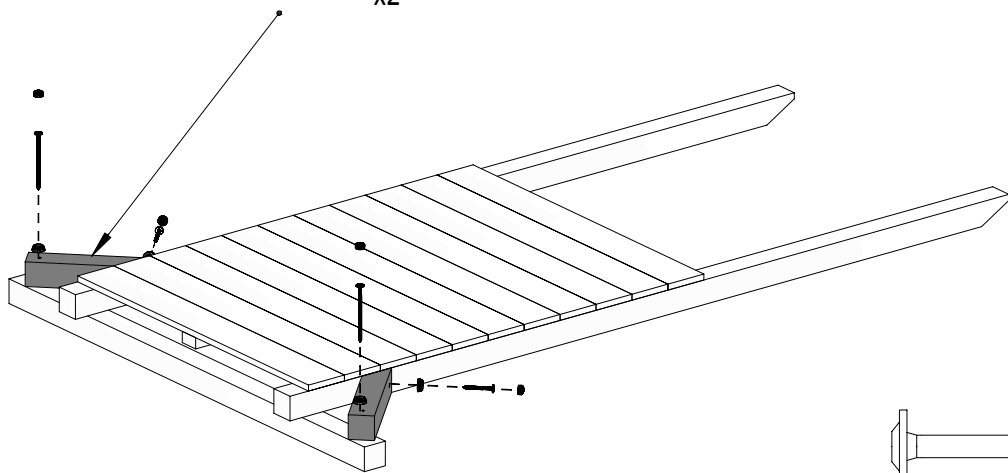
**2a** 7,0x7,0x154cm  
x1



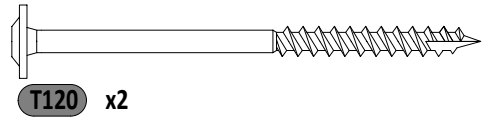
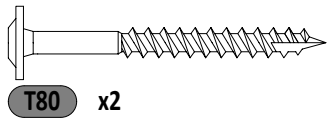
OS1 x2



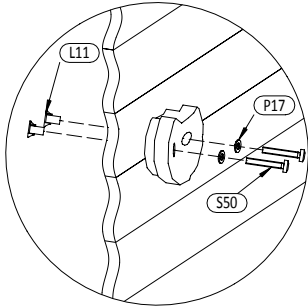
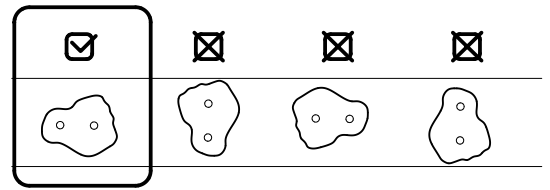
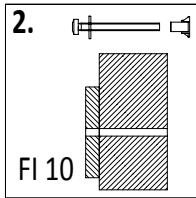
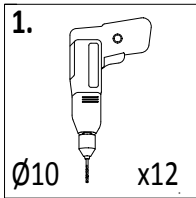
**3a** 7,0x7,0x35,5cm  
x2



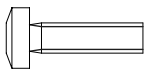
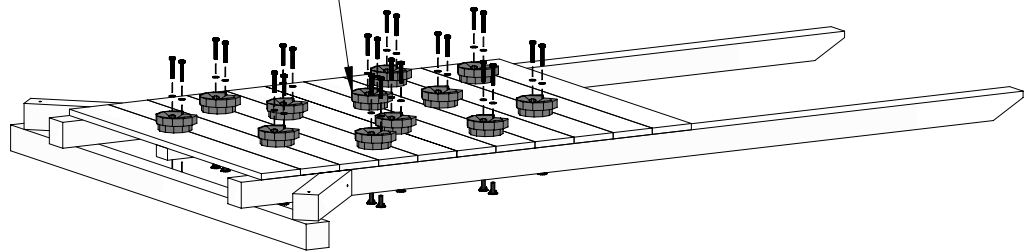
OS1 x4



05



SW x12



S30 x24

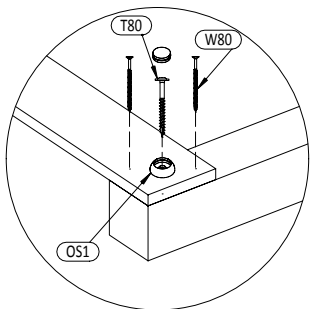
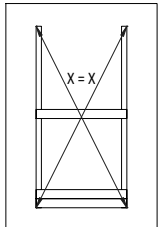
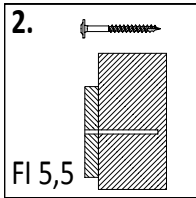
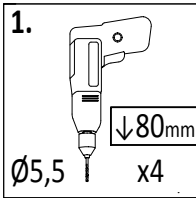


P15 x24



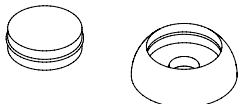
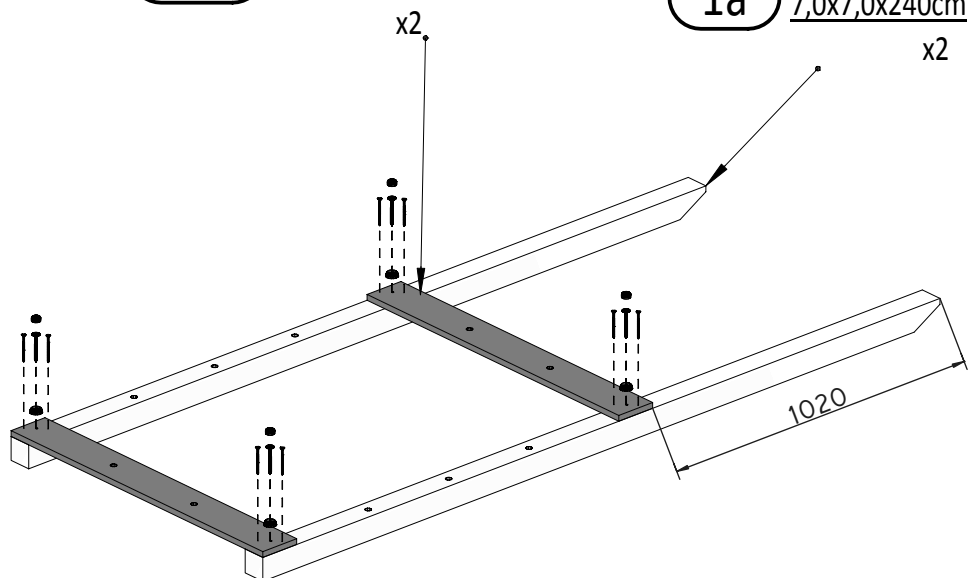
L11 x24

06

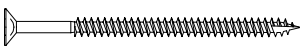


12a 1,8x12,0x100cm x2

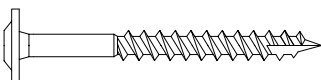
1a 7,0x7,0x240cm x2



OS1 x4

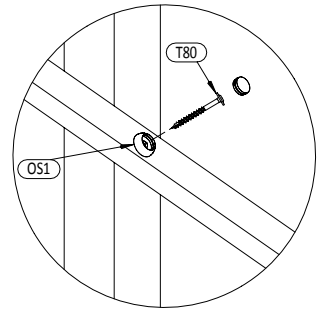
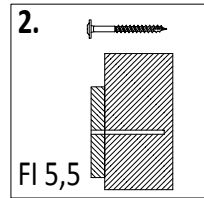
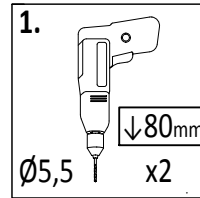
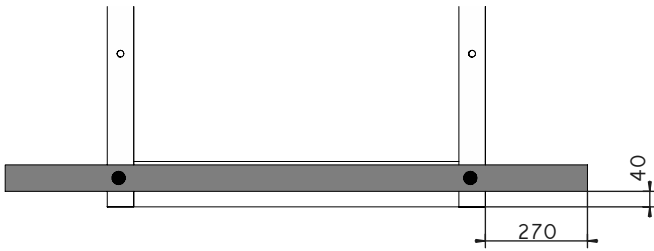


W80 x8



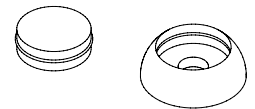
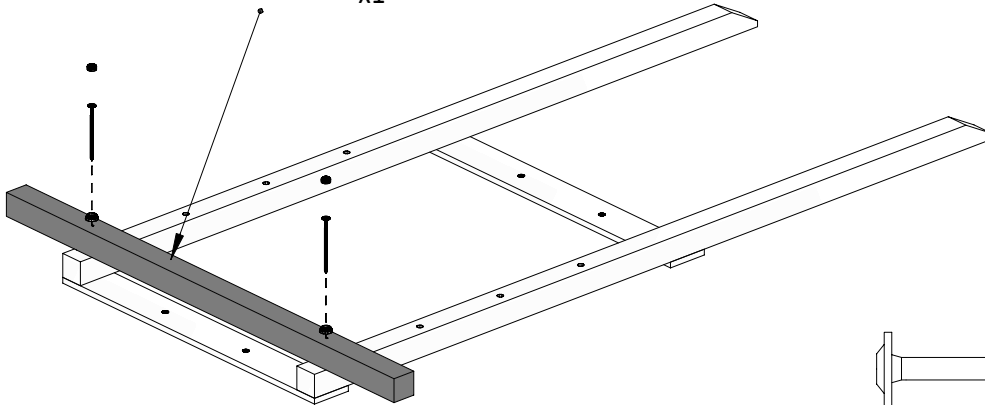
T80 x4

10

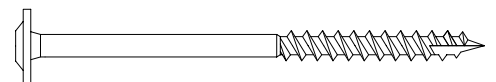


**2a** 7,0x7,0x154cm

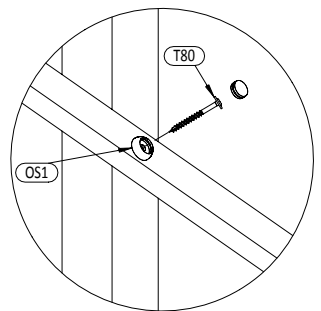
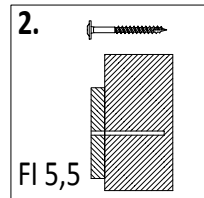
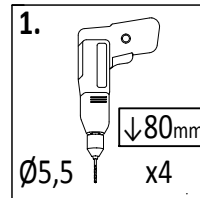
x1



OS1 x2

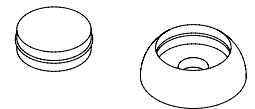
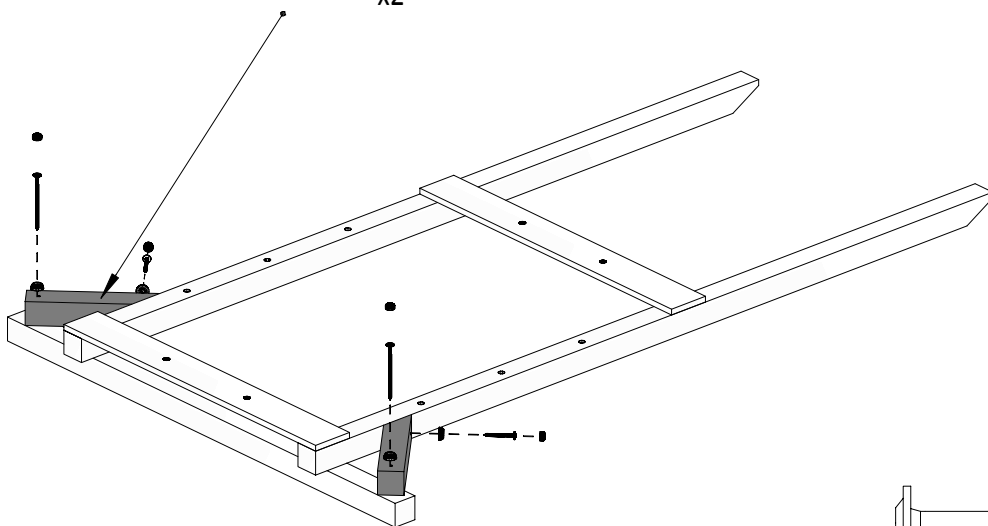


T120 x2

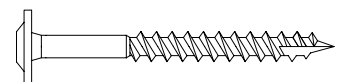


**3a** 7,0x7,0x35,5cm

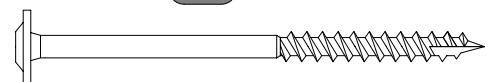
x2



OS1 x4

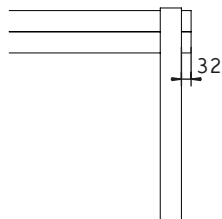
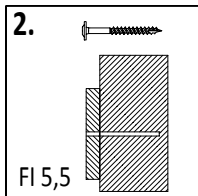
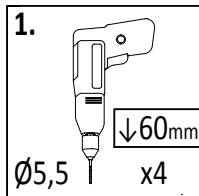


T80 x2

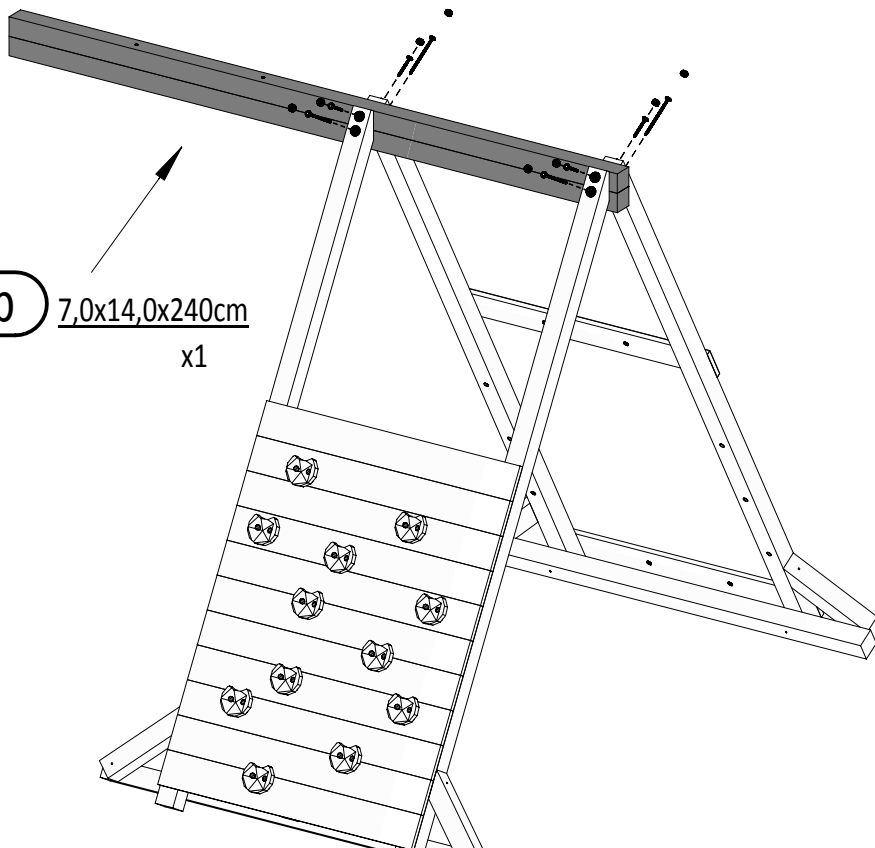


T120 x2

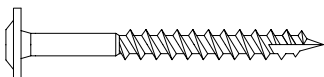
09



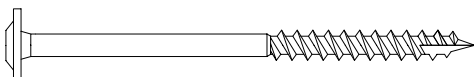
**1b**  $7,0 \times 14,0 \times 240\text{cm}$   
x1



**OS1** x8

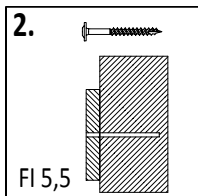
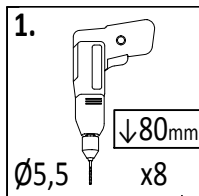


**T80** x4



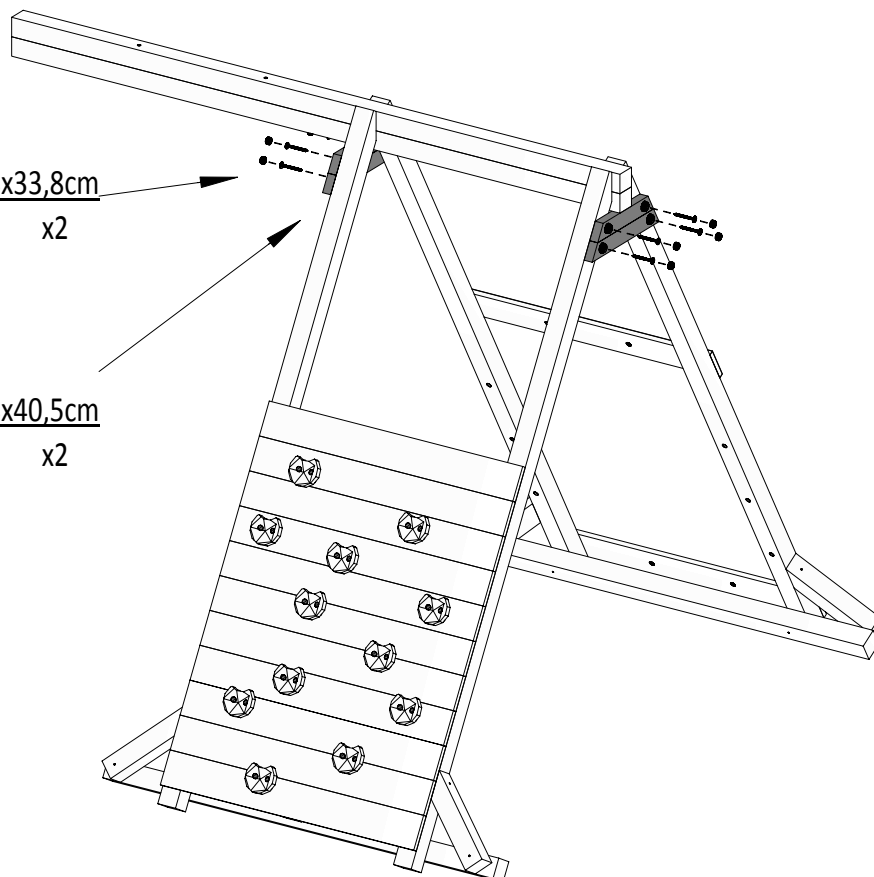
**T120** x4

10

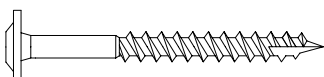


**8a**  $3,2 \times 5,8 \times 33,8\text{cm}$   
x2

**7a**  $3,2 \times 5,8 \times 40,5\text{cm}$   
x2

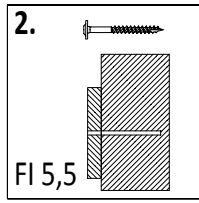
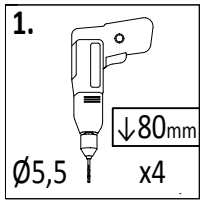


**OS1** x8

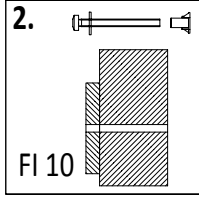
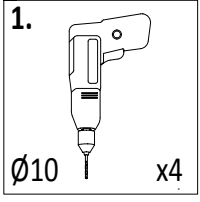
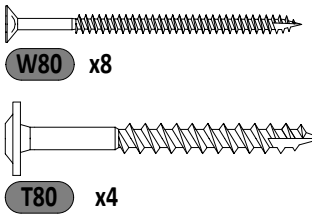
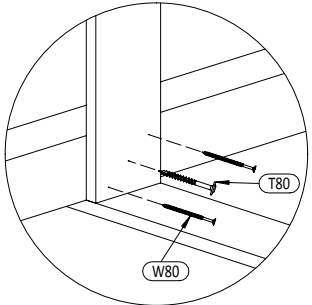
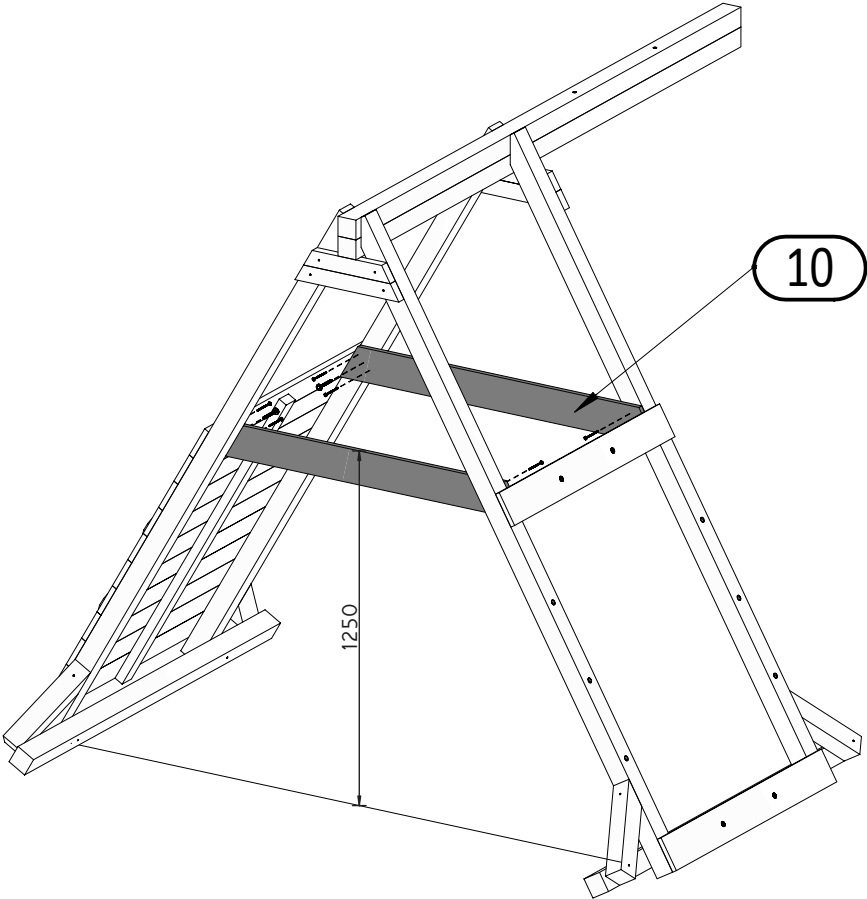


**T80** x8

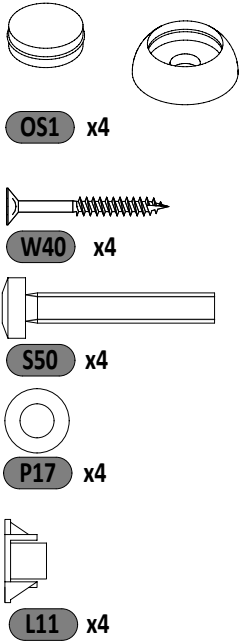
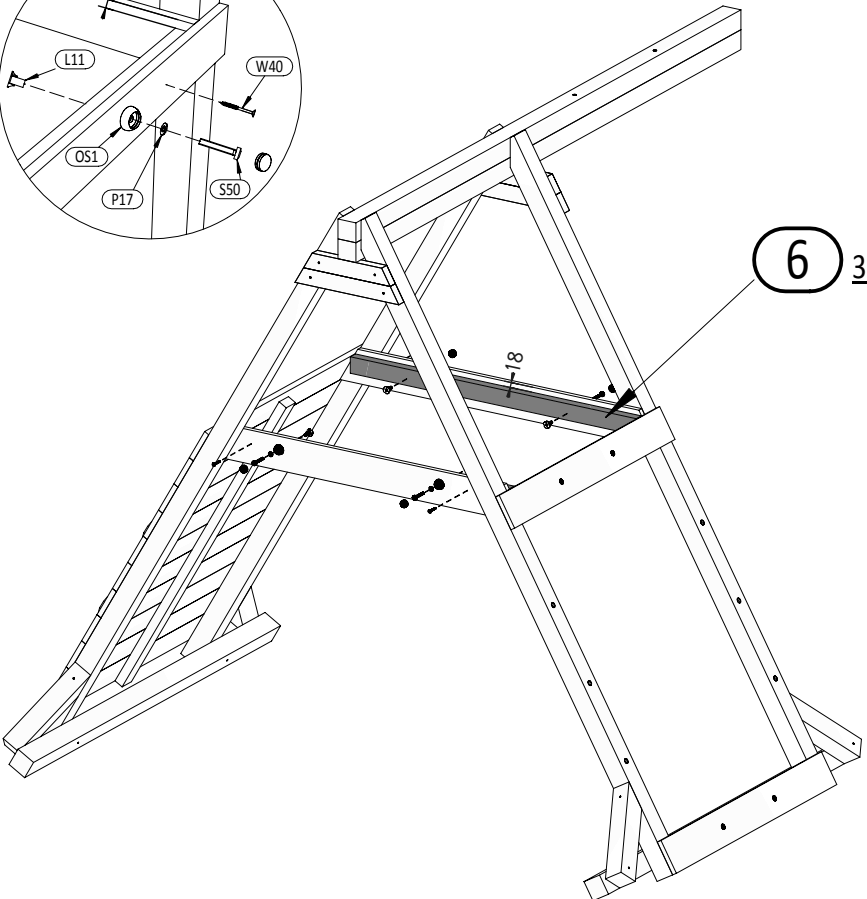
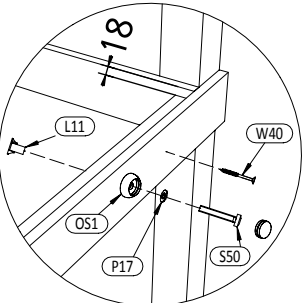
12

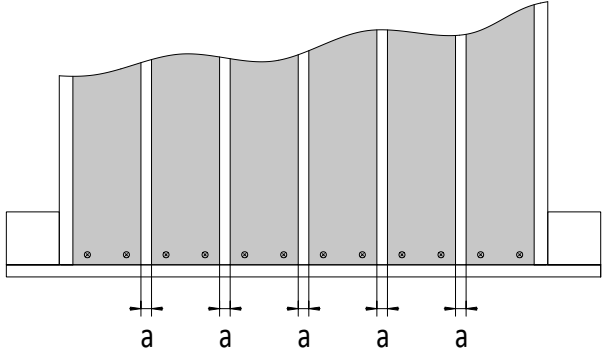
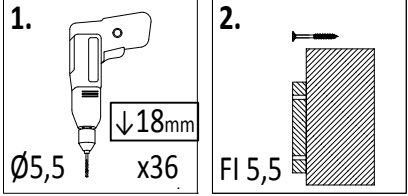
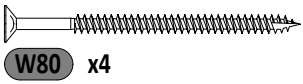
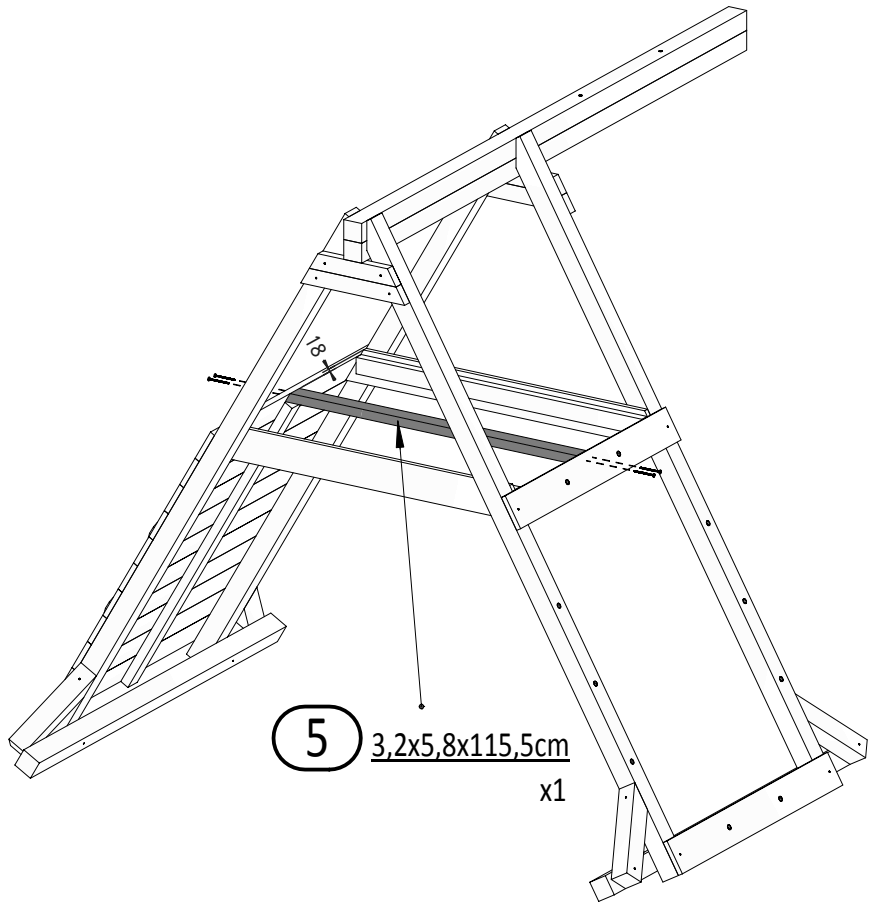
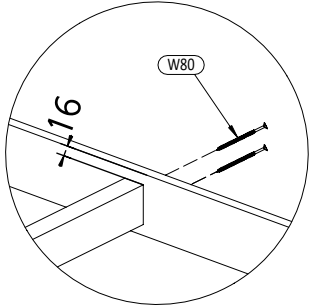


10 1,8x12,0x123,5cm  
x2

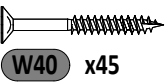
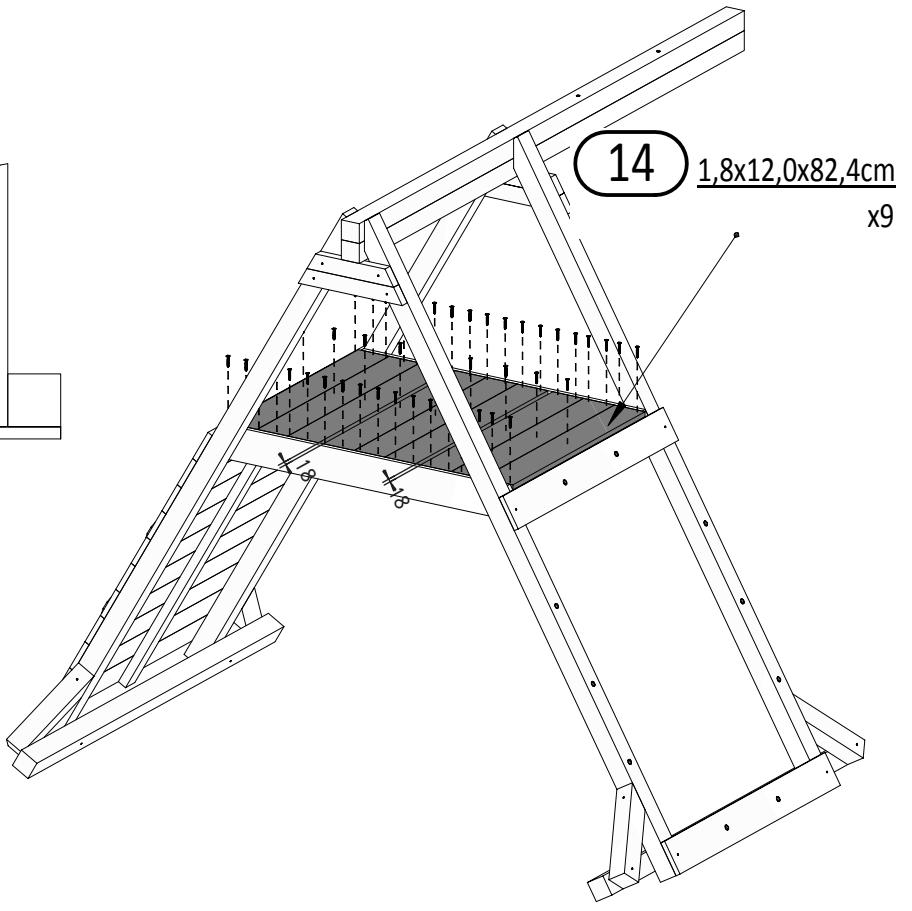


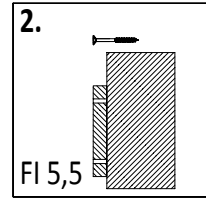
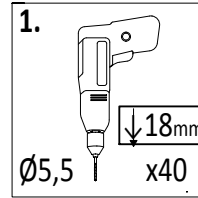
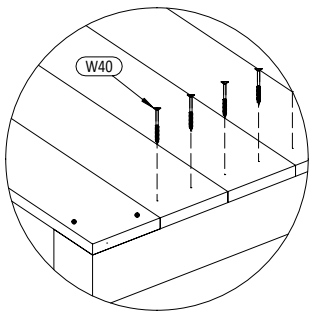
6 3,2x5,8x111,5cm  
x2





!!!min 13mm < a < !!!max 18mm





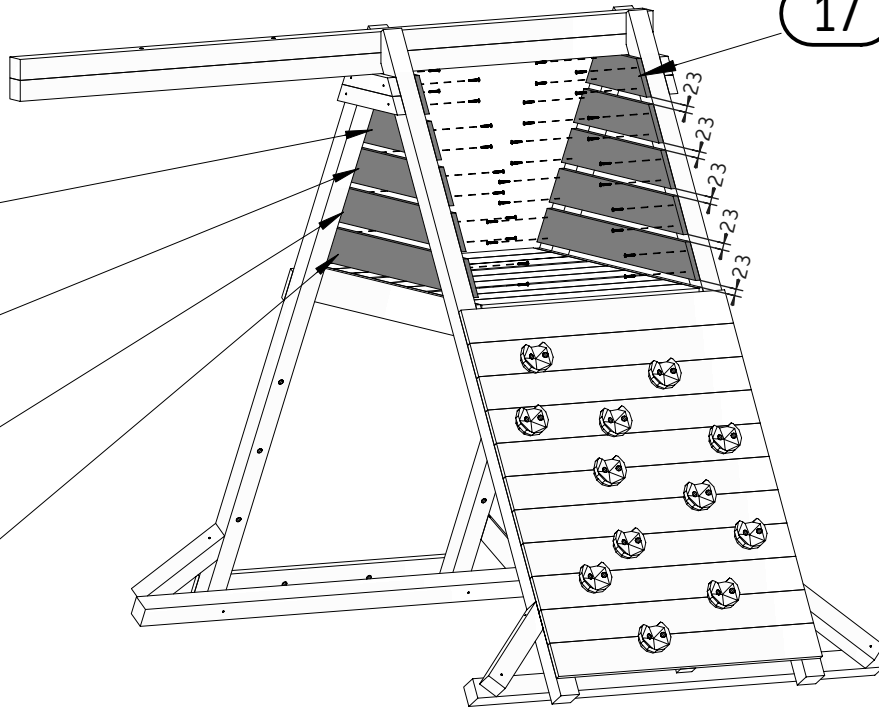
15

16 1,8x12,0x57,5cm  
x2

15 1,8x12,0x740cm  
x2

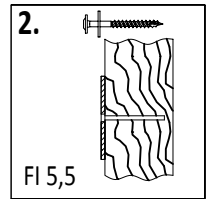
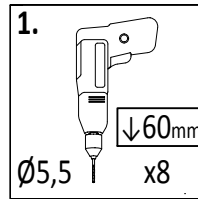
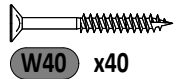
13 1,8x12,0x90,5cm  
x2

11 1,8x12,0x107cm  
x2

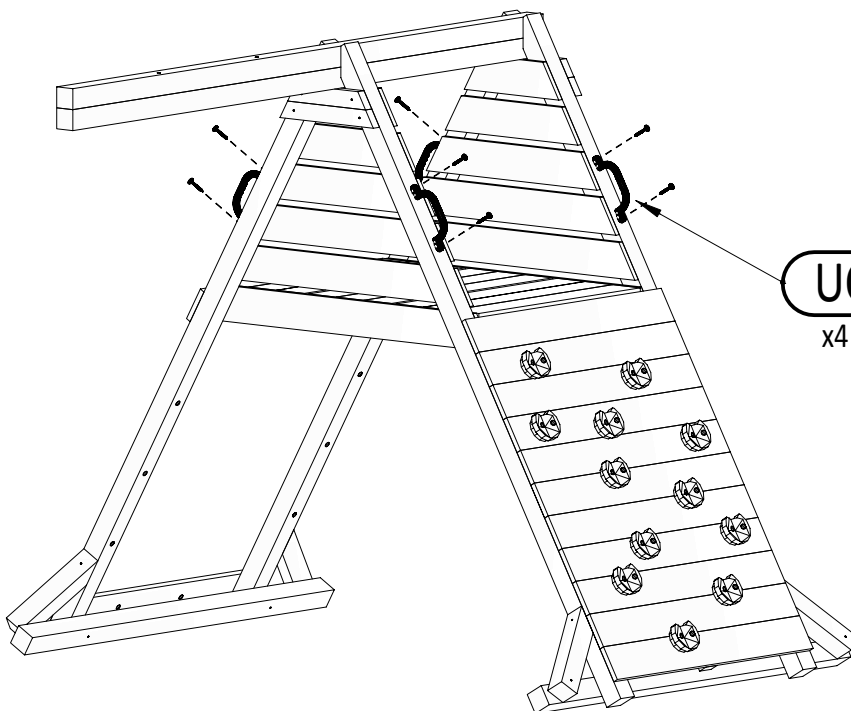


17 1,8x12,0x41cm  
x2

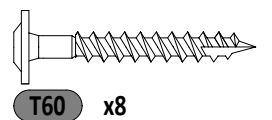
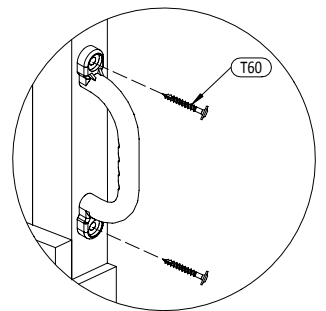
!!!max 23mm

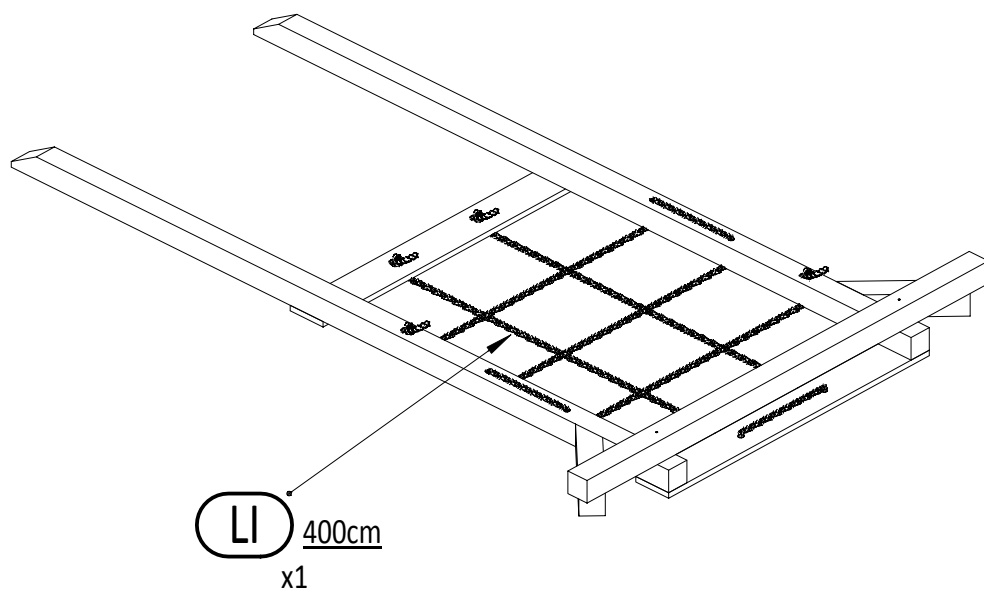
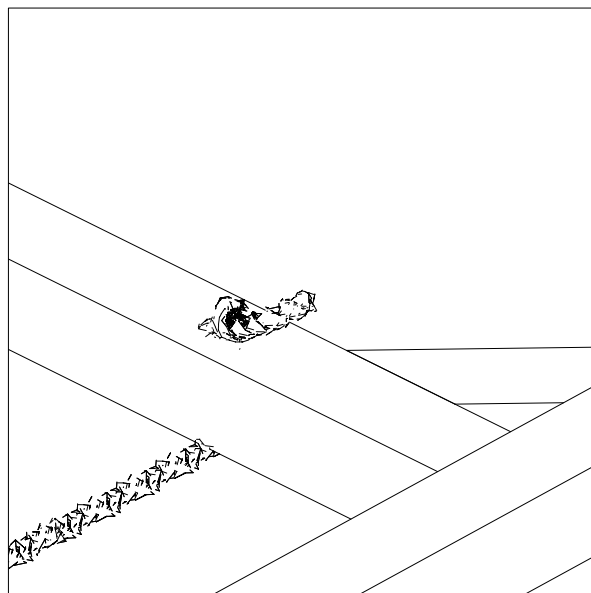
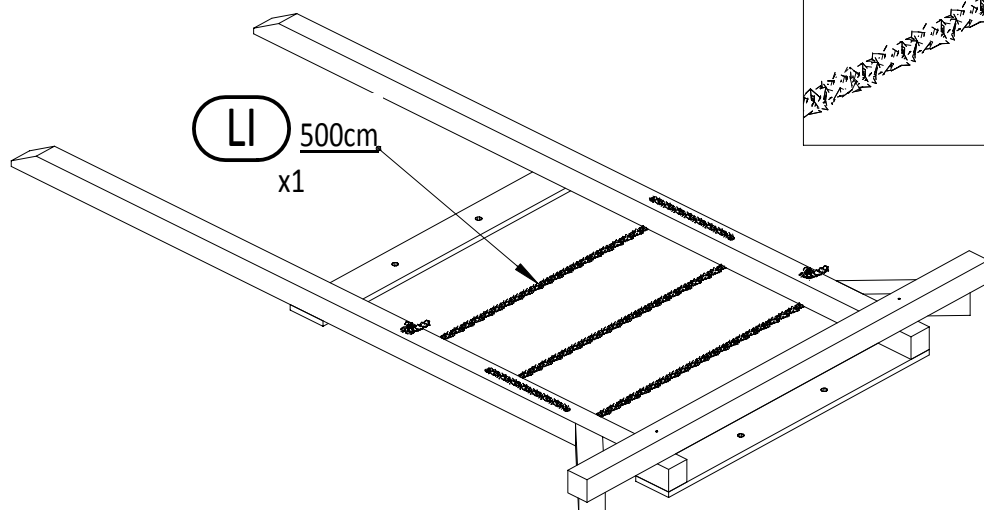


16

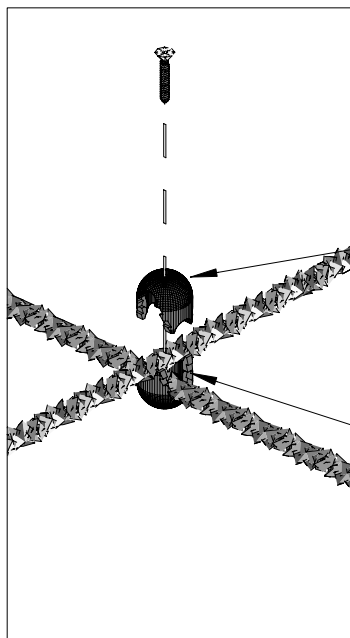


UC  
x4



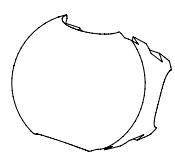
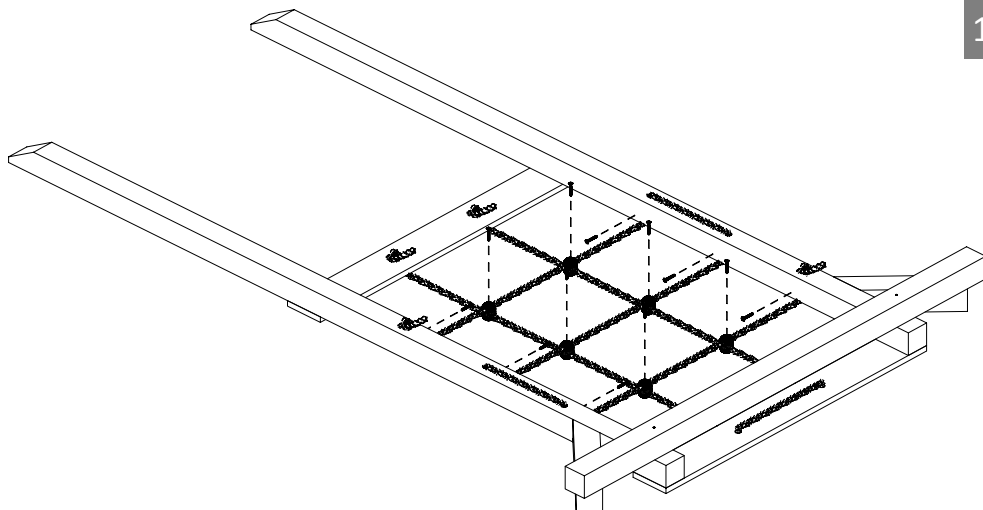




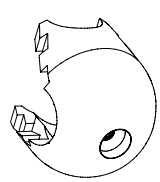


**KM**  
x6

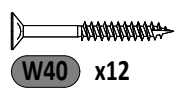
**KZ**  
x6



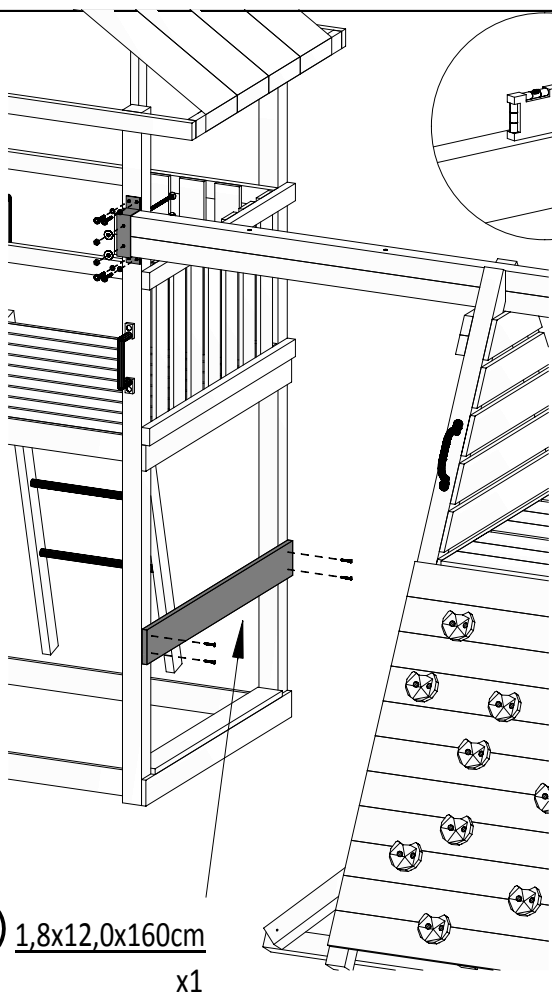
**KZ**  
00332  
x6



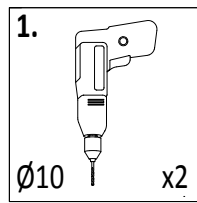
**KM**  
00332  
x6



**W40** x12



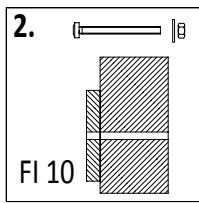
**9** 1,8x12,0x160cm  
x1



1.

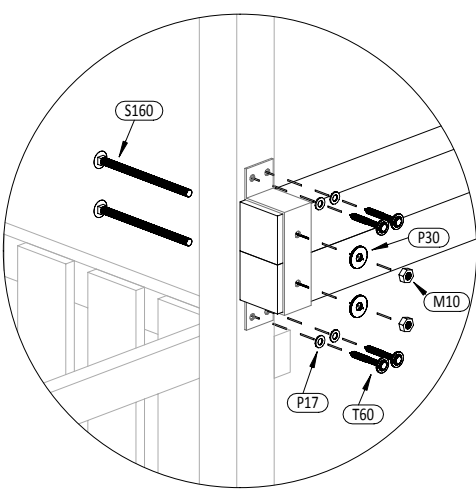
Ø10

x2

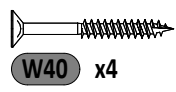


2.

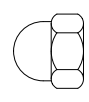
FI 10



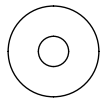
**S160**  
x2



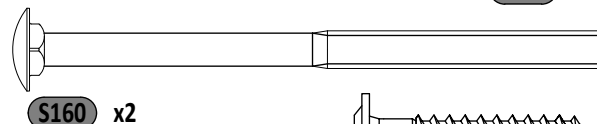
**W40** x4



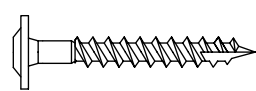
**M10** x2



**P30** x2

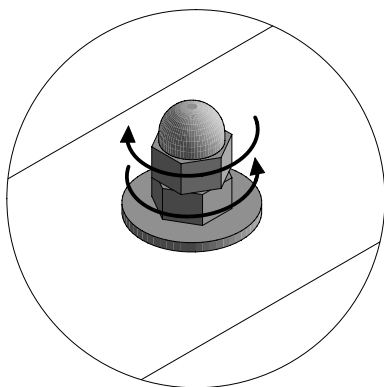
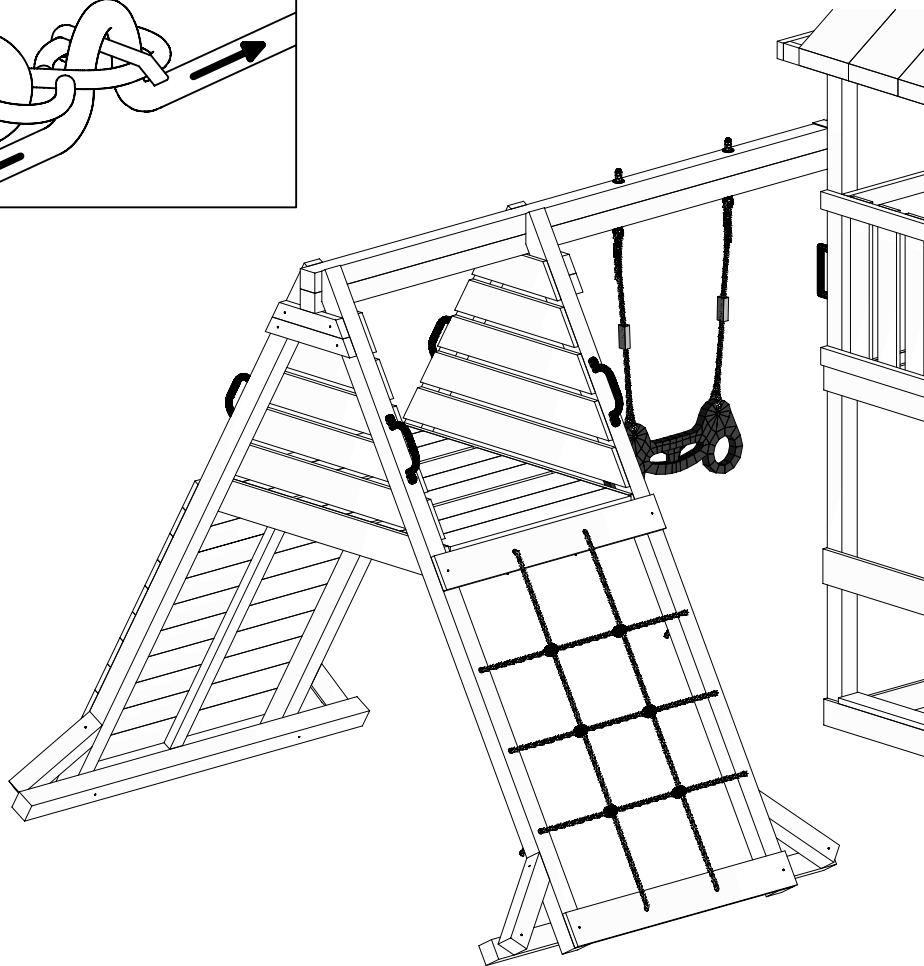
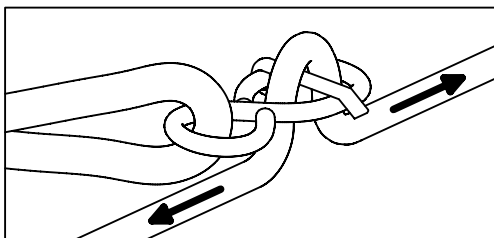
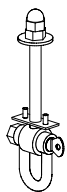


**S160** x2

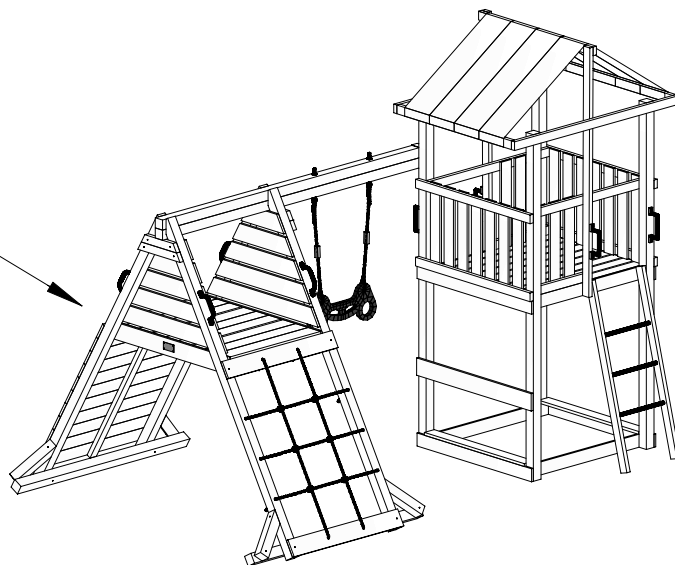
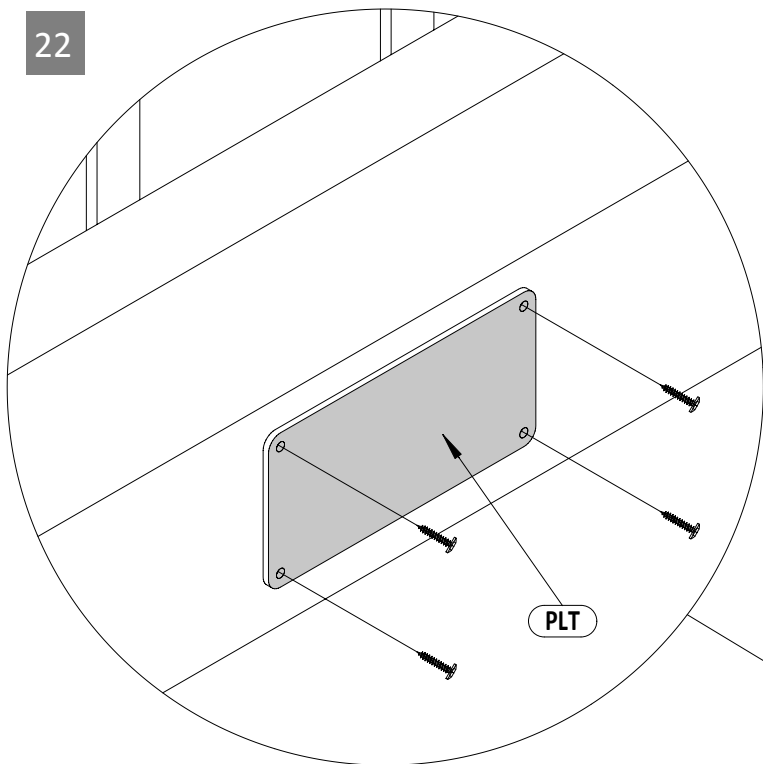


**T60** x4

21



22



W20 x4

18

V souladu s normou PN-EN 71 dodržujte pokyny výrobce ve vztahu k vzdálenosti a metodám upevnění jednotlivých prvků  
V súlade s normou PN-EN 71 dodržujte pokyny výrobcu vo vzťahu k vzdialenosti a metódám upevnenie jednotlivých prvkov